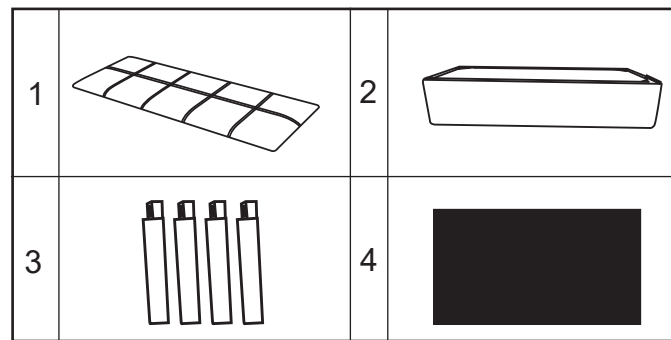





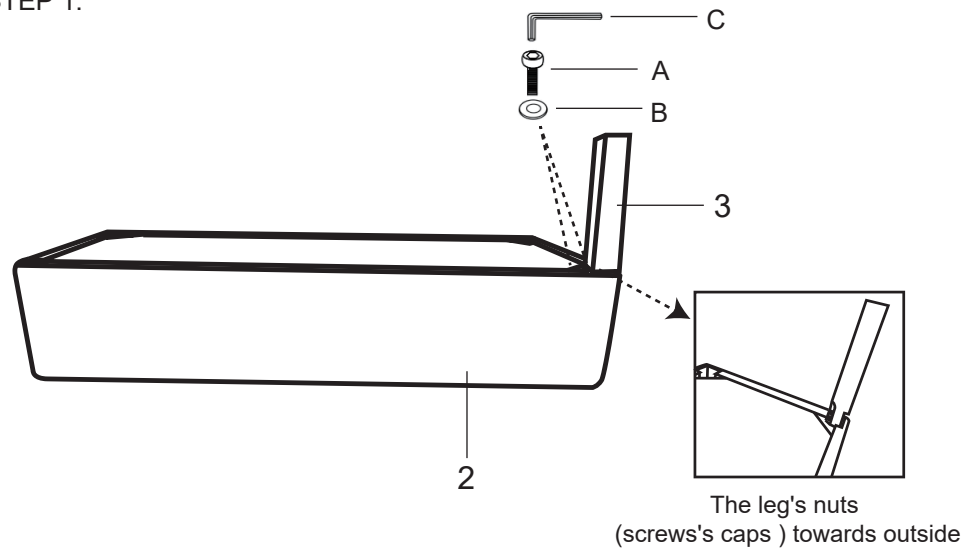
## Aufbauanleitung QH-8601

Assembly instructions  
Instructions de montage  
Istruzioni di montaggio  
Instrucciones de montaje

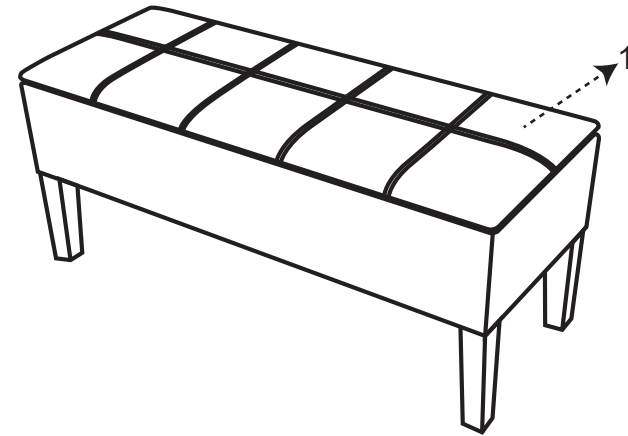


HARDWARE LIST			
ITEM	DESCRIPTION	PIC.	QTY
A	JCBC SCREW M6X75MM		8pcs
B	WASHER		1pc
C	ALLEN KEY		1pc

### STEP 1:



### STEP 2:



#### Hinweise:

1. Beim Aufbau der Stühle dürfen Sie die Schrauben der Beine zunächst nicht festziehen. Diese müssen zuerst noch locker eingeschraubt sein, damit sich die Stuhlbeine bewegen können. Danach setzen Sie sich bitte auf den Stuhl, damit dieser sich durch Ihr Gewicht justieren kann und die Beine sich dem Boden angleichen können. Anschließend müssen Sie nur noch die Schrauben festschrauben.
2. Überdrehen Sie die Schrauben nicht, um Schäden am Gewinde zu vermeiden.

#### Note:

1. When you fix the legs of the chair please don't tighten the screws too firmly. The legs should be able to move. Before tightening the screws please sit down on the chair so that the legs can find the right position with the floor. Afterwards you can tighten the screws completely.
2. Do not over tighten the screws to avoid causing damages to the thread.

#### Remarques:

1. Veuillez faire attention de laisser un peu de marge de manoeuvre lors du premier vissage des pieds. Les pieds doivent être capables de bouger un peu. Avant de serrer les vis des pieds complètement il faut s'asseoir sur la chaise afin que les pieds puissent trouver la bonne position. Après, vous pouvez revisser les pieds. Cette méthode évite que la chaise boite.
2. Ne serrez pas trop les vis pour éviter d'endommager les filetages.

#### Appunti:

1. Consigli aggiuntivi per il montaggio delle sedie nel montaggio delle sedie Vipreghiamo di non fissare le viti subito totalmente, ma di lasciarle ancora morbide. Vi preghiamo di sedervi sulle sedie per fare aggiustare le gambe delle sedie con il peso della persona nella giusta posizione. Poi potete fissare le viti totalmente.
2. Non serrare eccessivamente le viti per evitare di danneggiare le filettature.

#### Notas:

1. Consejos adicionales para ensamblar las sillas Al ensamblar las sillas, no apriete los tornillos por completo de inmediato, déjelos sueltos. Siéntese en las sillas para que las patas de la silla se ajusten con el peso de la persona en la posición correcta. Entonces puedes fijar los tornillos totalmente.
2. No apriete demasiado los tornillos para evitar dañar las roscas.